



## OMEGA SK DUO Parobrzdňá fólia

Odolná proti poveternostným vplyvom, 3-vrstvová fólia s parobrzdňým účinkom. Použitie pri všetkých nadkrokových izoláciách. Integrované pásy akrylového lepidla nanesené v dvoch pruhoch umožňujú lepšie lepenie.

### OBLAST POUŽITIA

- pre izoláciu krokiev
- vnútorné využitie, pod tepelnú izoláciu

### VÝHODY

- ľahká
- pevná
- drží tvar
- plne recyklovateľná
- odolná voči starnutiu
- 2 mesiace v nekrytom stave odolná voči poveternostným podmienkam

### ODPORÚČANÉ PRÍSLUŠENSTVO



OMEGA QUILLI



OMEGA tesniaca páska



PE tesniaca páska DSK



AIRSTOP tesniaca hmota SPRINT

### DOSTUPNÉ V NASLEDUJÚCICH ROZMEROCH

Šírka role	1,5 m
Dĺžka role	50 m
Plocha celkom	75 m <sup>2</sup>
Hmotnosť role	10,5 kg

### PRODUKTDATEN ENTSPRECHEND DER NORM EN 13984

Zloženie	3-vrstvová PP - tkanina, integrované 2 lepiace pásy
Hrúbka	ca. 0,75 mm
Farba	béžová
Hmotnosť plochy	140 g / m <sup>2</sup> (± 12 g)
SD-hodnota	10 m (-4 / +8)
Tepelná odolnosť	- 40 °C - + 80 °C (krátkodobá 100 °C)
UV-stabilita	2 mesiace
Odolnosť voči prieniku vody EN 1928	W1
Možnosť roztiahnutia podľa EN 12311-1	55 (-20/+40) %  65 (-20/+40) %
Pevnosť v ťahu podľa EN 12311-1	255 (-55/+95) N / 50 mm 190 (-30/+75) N / 50 mm
Odolnosť proti roztrhnutiu EN 12310-1	195 (-40/+105) N  255 (-35/+70) N
Skladovanie	v chlade a v suchu
Trieda horľavosti EN 13501-1 / EN 11925-2	E

INFO :  
+43 6216 / 4108  
WWW.ISOCELL.COM

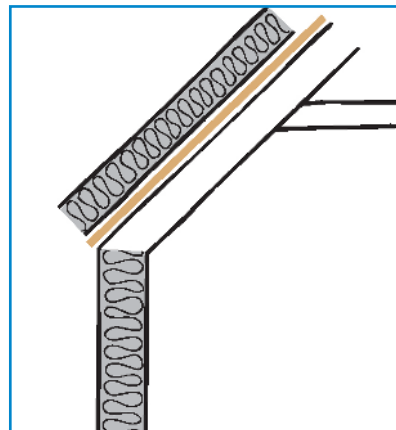
ISOCELL

# SPRACOVANIE **OMEGA** Parobrzdná fólia SK DUO

## POKLÁDKA

Potlačenou stranou fólie uložiť na debnenie (UV-odolná). V miestach prestupov upevniť fóliu pomocou spinkovača na drevené debnenie.

Prestupy a hranové prepojenia : min. 10 cm prestup, na OMEGA parozábrane je viditeľné značenie prerušovanou zelenou farbou. Prelepenia prestupov a prekrytí fólie previesť dostatočným pritlačením na miestach s integrovanými lepiacimi pásmi. Prestupy a prepojenia je potrebné vzduchotesne prelepiť tesniacim tmelom AIRSTOP SPRINT alebo OMEGA QUILLI .



INFO :  
+43 6216 / 4108  
[WWW.ISOCELL.COM](http://WWW.ISOCELL.COM)

**ISOCELL**